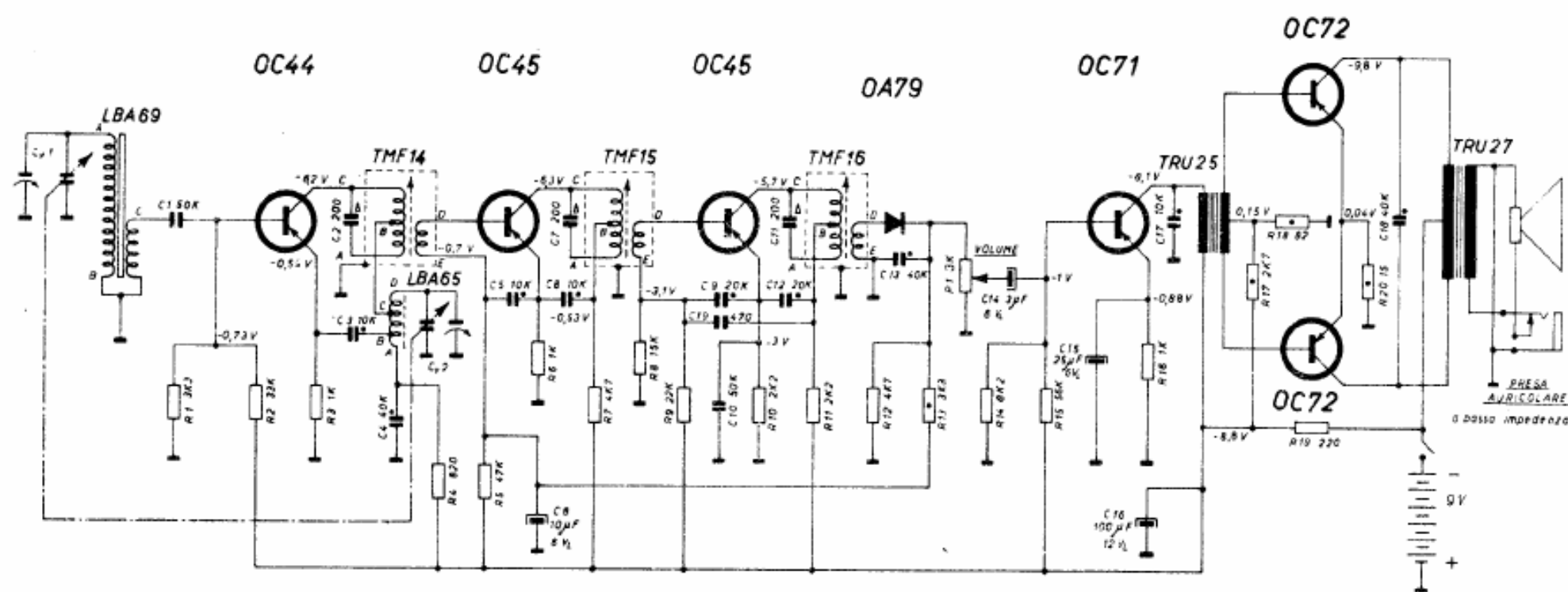


Posizione C	1	2,3	4	5,6	7,8	9,10	11,12	13	14	15	16,17	18	Posizione C						
Posizione R	1	2	3	4	5	6	7	8	9,21	10	11	12	13	14	15	16	17,18, 19,	20	Posizione R

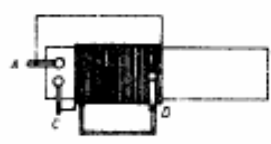


Collegamenti aereo

Collegamenti oscillatore

Collegamenti M.F.

Connessioni transistor



- TMF14 - ROSSO
- TMF15 - BIANCO
- TMF16 - VERDE



SCHEMA ELETTRICO DEL RADIORICEVITORE

A 6 TRANSISTORI

Mod. TRS 203-A della "VEGA.."

NB Le tensioni indicate sono state misurate con voltmetro a valvola e batteria nuova in assenza di segnale. Le tensioni possono variare entro un massimo $\pm 20\%$ con batteria nuova 9,8 V. Corrente della batteria senza segnale in 7 ma con 50 mw di uscita 25-30 mA.

RESISTENZE <ul style="list-style-type: none"> 10% 5% <p>Valori non specificati, la potenza delle resistenze è di 0,5 W.</p>	CONDENSATORI <ul style="list-style-type: none"> Ceramica 50 Vn Stratex 125 Vn Carta metall. 150 Vn Elettrolitico 	- Radio Televisione - MILANO	- Radioricevitore - TRANSISTOR-6- MOD. TRS203-A- Schema elettrico
---	--	---	--